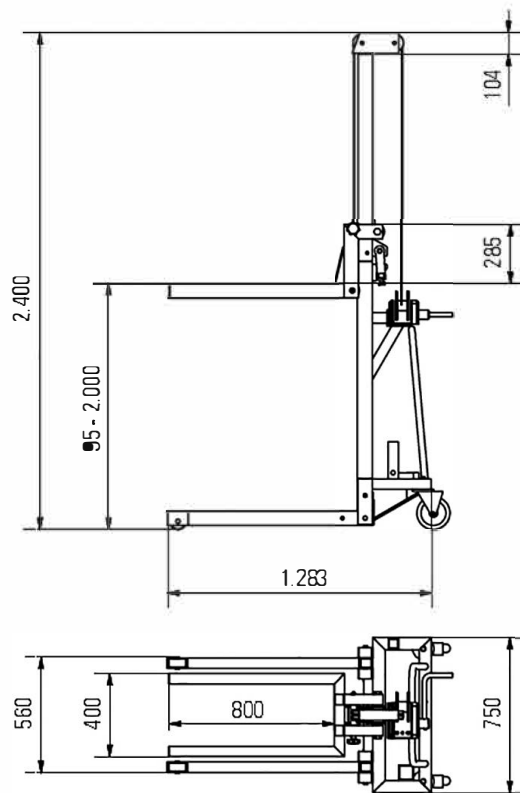
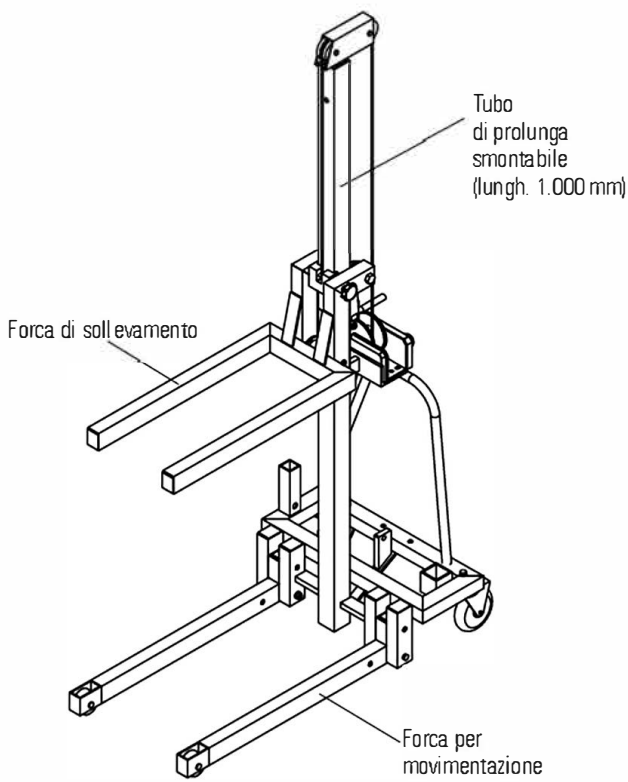
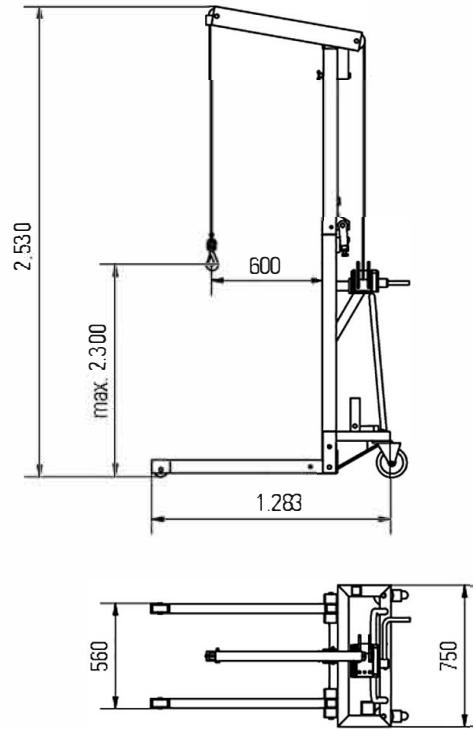
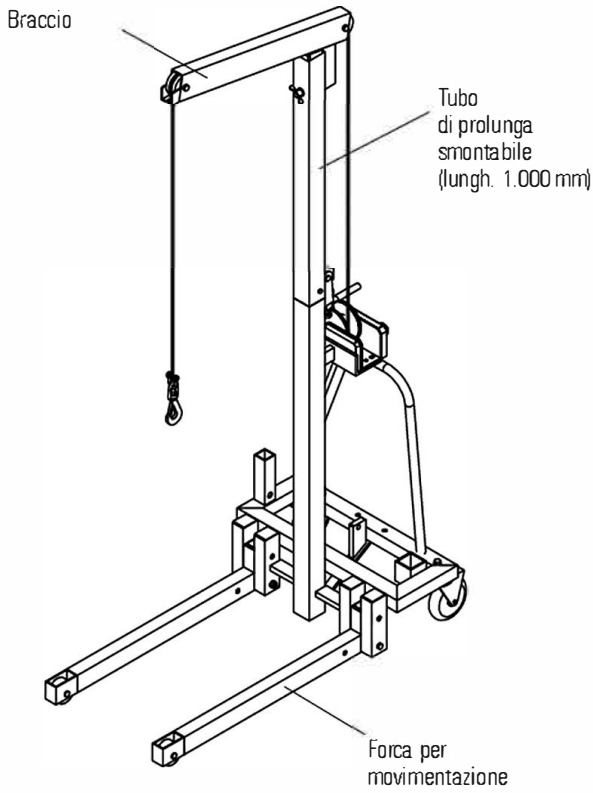


Sollevatore multiuso in alluminio

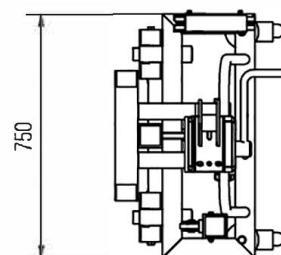
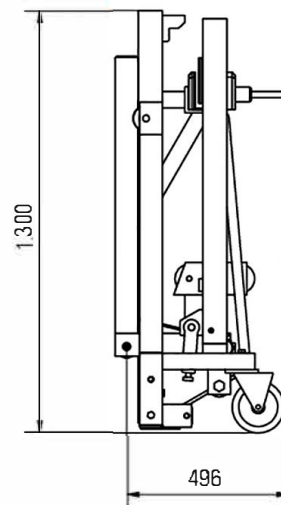
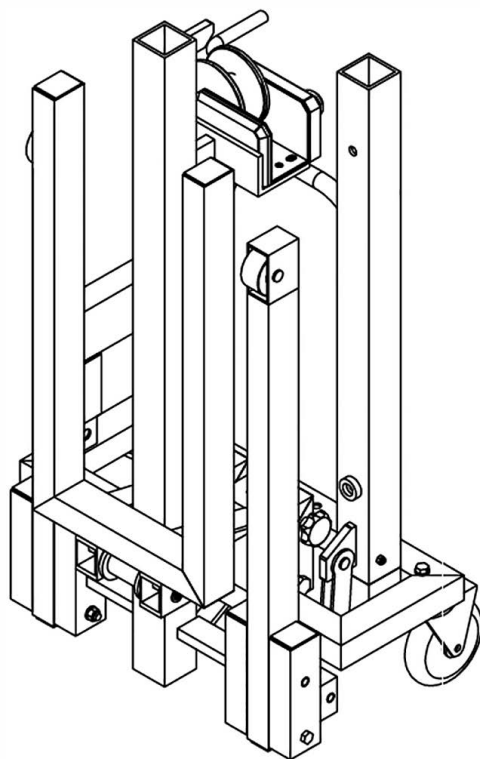
Codice articolo 6110250





## Codice articolo 6110250

## Sollevatore multiuso in alluminio



### Dati tecnici

Capacità di carico..... 250 kg  
 Peso proprio ..... 70 kg  
 Larghezza forca  
 per movimentazione ..... 560 mm  
 Altezza forca  
 per movimentazione ..... 95 mm  
 (Misura da terra fino al lato superiore  
 della forca per movimentazione)

con verricello  
 fune metallica a prova di torsione inclusa  
 Diametro..... 5 mm  
 Lunghezza fune..... 5.100 mm  
 Sollevamento per rotazione ..... 50 mm  
 un'estremità appuntita, una con anello di  
 rinforzo

con 2 ruote per carichi pesanti  
 Ruota orientabile in lamiera di acciaio  
 con freno ruota e piastra girevole  
 integrato  
 con ruote elastiche in gomma piena  
 Diametro..... 160 mm  
 Queste ruote sono montate  
 sul telaio base.

con 2 galoppini o con  
 ruota con sporgenze realizzata in plastica  
 di qualità  
 Diametro..... 80 mm  
 Queste ruote sono montate sulla forca per  
 movimentazione.

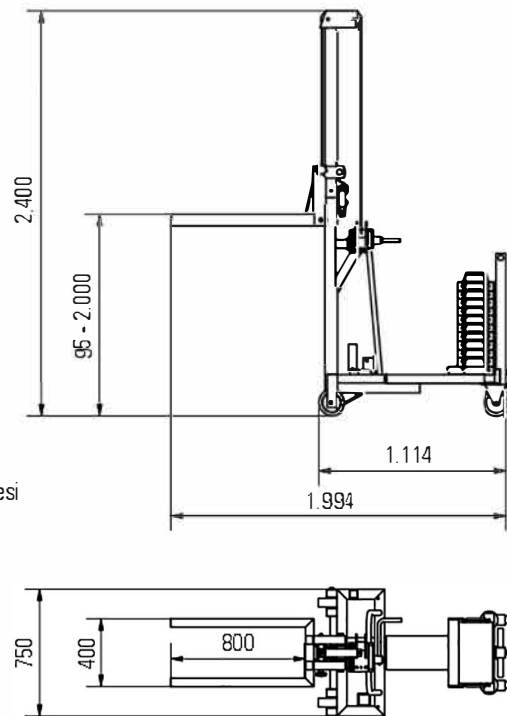
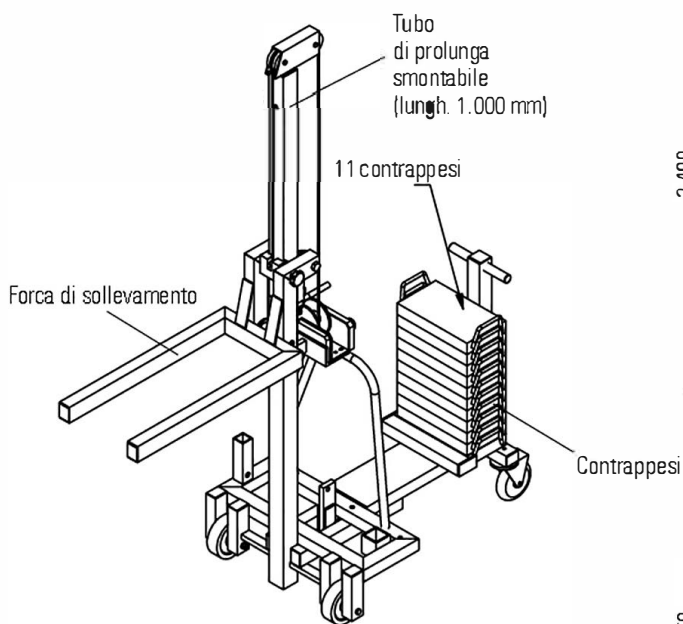
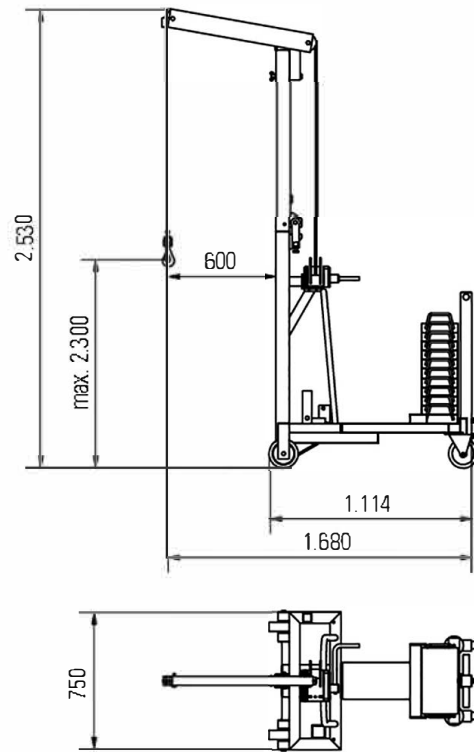
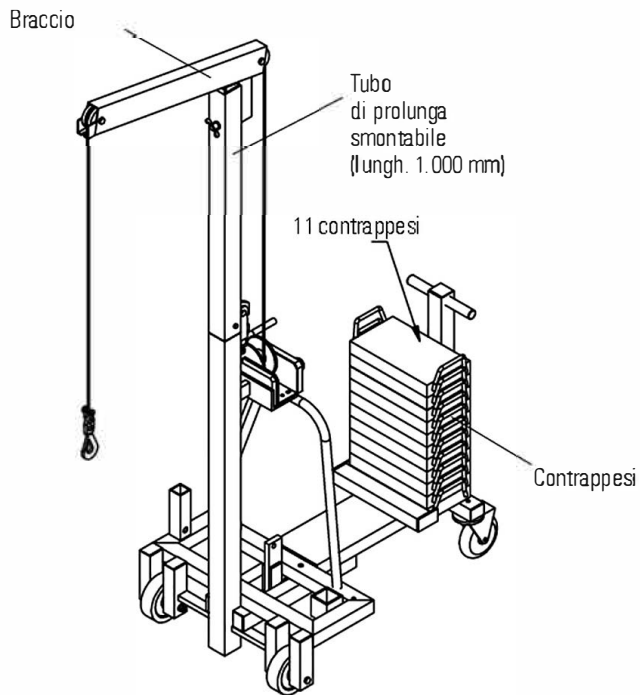
con tubo di prolunga  
 smontabile 1.000 mm

Esecuzione con braccio:  
 Sbraccio..... 600 mm  
 Corsa gancio ..... 2.300 mm  
 con moschettone di sicurezza in acciaio  
 inox (gancio a molinello)  
 ruotabile di 360° sotto carico

Esecuzione con forca di sollevamento:  
 Altezza di sollevamento .... 95 - 2.000 mm  
 Larghezza forca di  
 sollevamento ..... 400 mm  
 Lunghezza forca di  
 sollevamento..... 800 mm

### Descrizione

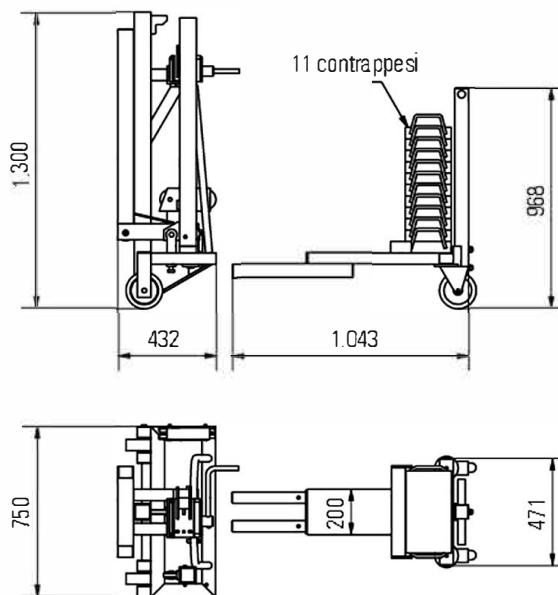
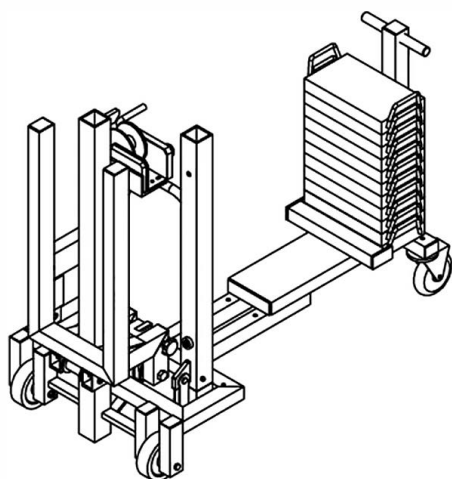
- Volume di fornitura:  
braccio incluso  
forca di sollevamento inclusa
- Il sollevatore multiuso in alluminio è stato  
sviluppato soprattutto per le aziende che  
necessitano di un'apparecchiatura mobile  
di sollevamento.
- Il sollevamento viene attuato da un  
verricello.
- Il tubo è divisibile.
- Bastano poche operazioni per ripiegare  
completamente e stivare in poco spazio  
il sollevatore multiuso in alluminio.
- Il sollevatore può essere trasportato  
facilmente anche in un camion.
- Può essere inserito sia in un europallet  
che in una gabbia metallica.





## Codice articolo 6120250

## Sollevatore multiuso in alluminio con contrappeso



### Dati tecnici

Capacità di carico..... 250 kg  
 Peso proprio ..... 400 kg

con verricello  
 fune metallica a prova di torsione inclusa  
 Diametro..... 5 mm  
 Lunghezza fune..... 5.100 mm  
 Sollevamento per rotazione ..... 50 mm  
 un'estremità appuntita,  
 una con anello di rinforzo

con 2 ruote per carichi pesanti  
 con ruote elastiche in gomma piena  
 Diametro..... 160 mm  
 ● Queste ruote sono montate  
 sul telaio base.

con 2 ruote per carichi pesanti  
 Ruota orientabile in lamiera di acciaio  
 con freno ruota e piastra girevole  
 integrato  
 con ruote elastiche in gomma piena  
 Diametro..... 160 mm  
 Queste ruote sono montate  
 sull'unità annessa.

con tubo di prolunga  
 smontabile 1.000 mm

Esecuzione con braccio:  
 Sbraccio..... 600 mm  
 Corsa gancio ..... 2.300 mm  
 con moschettone di sicurezza in  
 acciaio inox (gancio a molinello)  
 ruotabile di 360° sotto carico

Esecuzione con forca di sollevamento:  
 Altezza di sollevamento .... 95 - 2.000 mm  
 Larghezza forca di  
 sollevamento ..... 400 mm  
 Lunghezza forca di  
 sollevamento ..... 800 mm

### Descrizione

- Volume di fornitura:  
braccio incluso  
forca di sollevamento inclusa
- Il sollevatore multiuso in alluminio è stato sviluppato soprattutto per le aziende che necessitano di un'apparecchiatura mobile di sollevamento.
- Il sollevamento viene attuato da un verricello.
- Il tubo è divisibile.
- I contrappesi hanno una sicura per impedire la loro rimozione accidentale.
- Bastano poche operazioni per ripiegare completamente e stivare in poco spazio il sollevatore multiuso in alluminio.
- L'unità annessa (con gli 11 contrappesi) può essere staccata dal sollevatore intervenendo su quattro raccordi a vite.



## Altri sistemi di sollevamento

### Sollevatore multiuso speciale in alluminio: esempi e varianti

